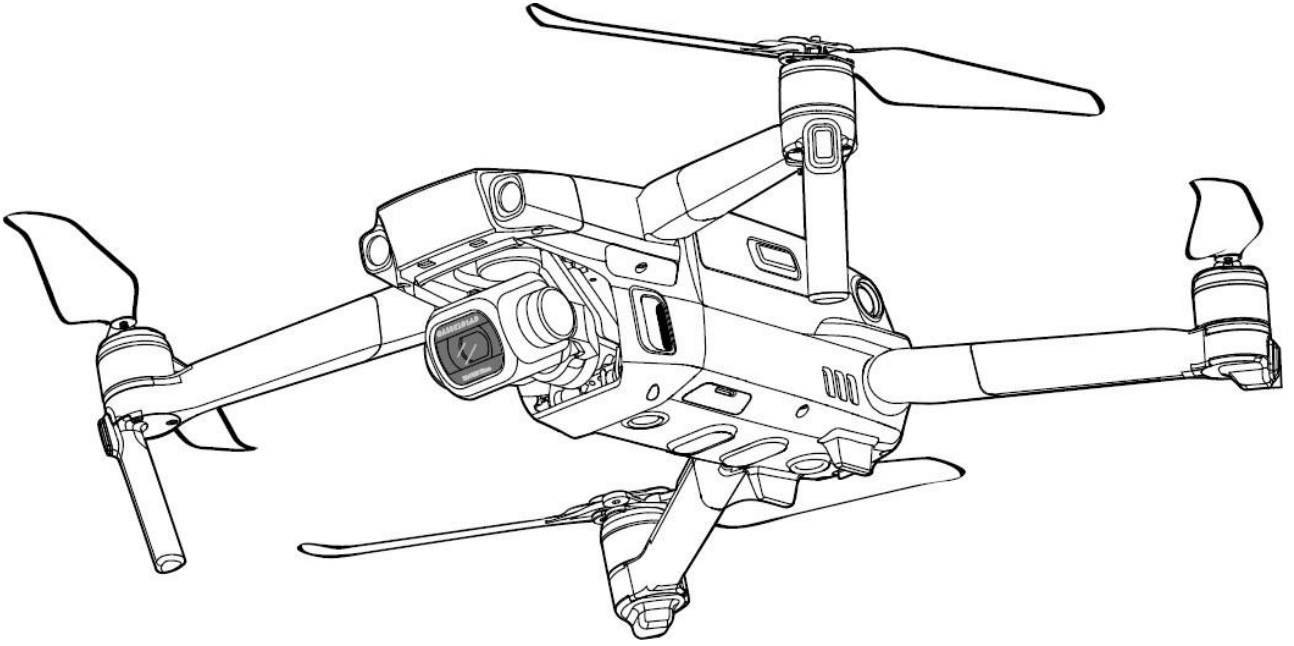


MAVIC 2 PRO

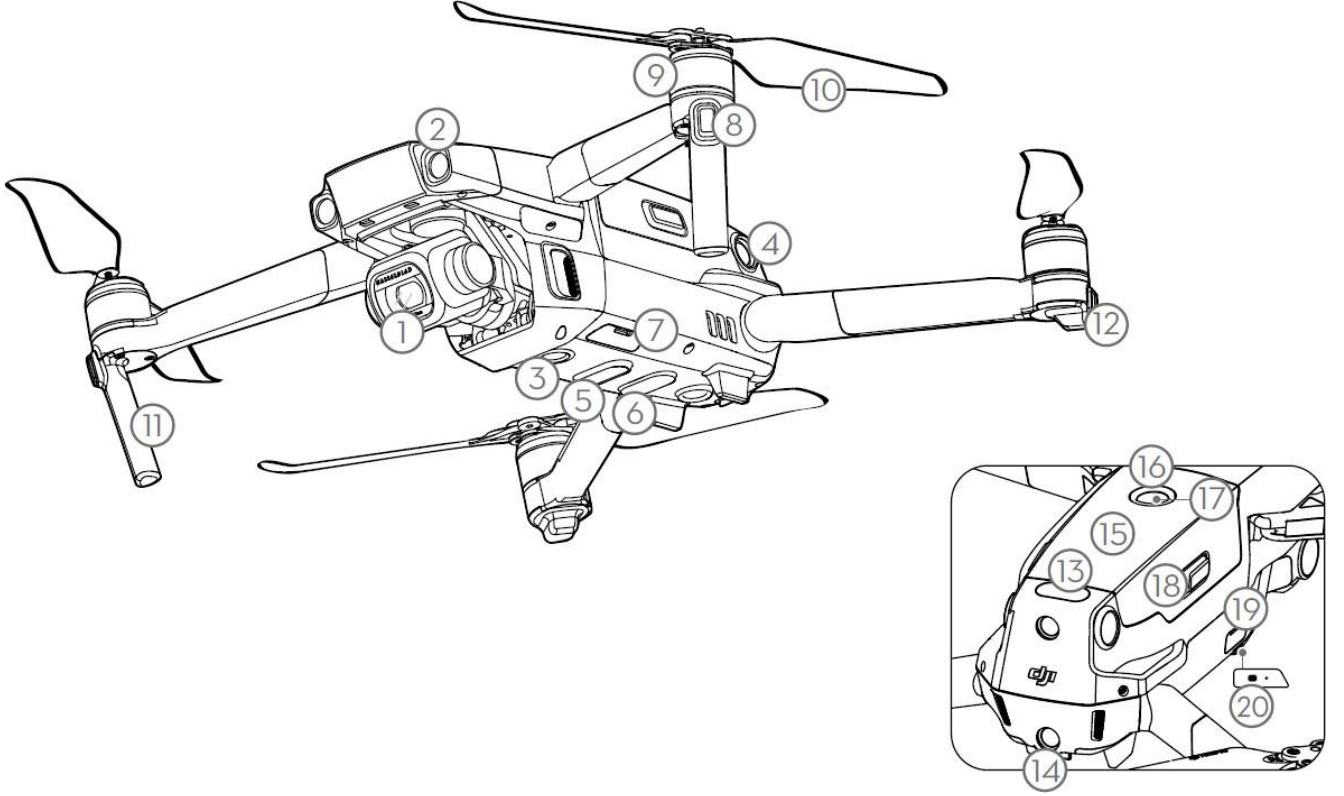
Hızlı Başlangıç Rehberi

V1.0



Uçak

DJI Mavic 2 Pro, çok yönlü Görüntü Sistemleri ve Kızılötesi Algılama Sistemleri * * ve 4K video / 20 megapiksel fotoğraflar çeken 1» CMOS sensörlü kamerayla (birlikte DJI ve Hasselblad tarafından ortaklaşa geliştirilen) tamamen dengeli bir 3 eksenli gimbal özelliğine sahiptir. HyperLapse, ActiveTrack™ 2.0, QuickShot, Panorama ve Gelişmiş Pilot Yardım Sistemleri gibi Akıllı Uçuş Modları ve Engel Algılama gibi DJI imzalı teknolojiler, karmaşık çekimleri zahmetsizce çekmenize yardımcı olur. Mavic 2 Pro, maksimum 44,7 mph (72 kph) uçuş hızına ve maksimum 31 dakikalık uçuş süresi ** ile iftihar etmektedir.



- | | | |
|--------------------------------------|--|--|
| 1. Gimbal ve Kamera | | |
| 2. İleri Görüntüleme Sistemi | | |
| 3. Aşağı Görüntüleme Sistemi | 9. Motorlar | |
| 4. Yanal Görüntüleme Sistemi | 10. Pervaneler | 16. Pil Seviyesi LED'leri |
| 5. Aşağı Kızılötesi Algılama Sistemi | 11. Antenler | 17. Güç Düğmesi |
| 6. Yardımcı Alt Işık | 12. Hava Aracı Durum Göstergesi | 18. Pil Tokaları |
| 7. MicroSD Kart Yuvası | 13. Yukarı Kızılötesi Algılama Sistemi | 19. USB-C Girişi |
| 8. Ön LED'ler | 14. Geri Görüntüleme Sistemi | 20. Bağlantı Düğmesi /
Bağlantı Durumu Göstergesi |
| | 15. Akıllı Uçuş Pili | |

* Görüntü ve Kızılötesi Algılama Sistemleri çevresel koşullardan etkilenir. Daha fazla bilgi için Feragat ve Güvenlik Kılavuzlarını, Kullanım Kılavuzunu okuyun ve DJI GO™ 4 uygulamasındaki veya resmi DJI web sitesindeki öğretici videoları izleyin. <http://www.dji.com/mavic-2>

* Maksimum uçuş süresi, rüzgârsız koşullarda 15.5 mph (25 km / saat) hızında test edildi.

Uzaktan Kumanda

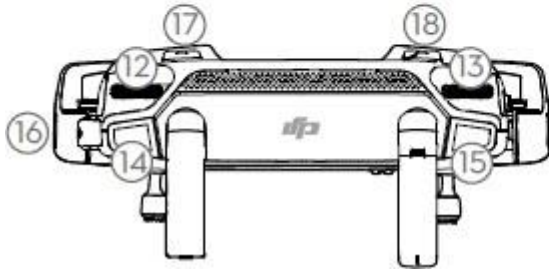
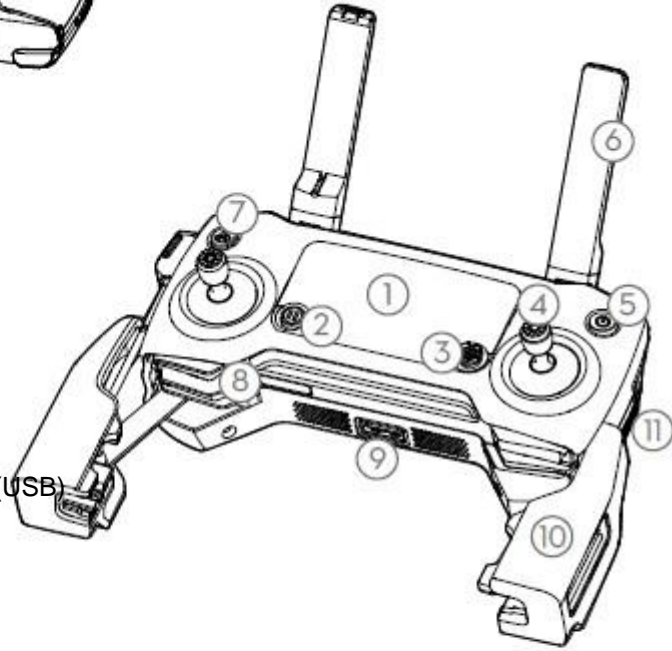
Uzaktan kumandaya yerleşik olarak, DJI'nin uzun menzilli iletim teknolojisi OCUSYNC™ 2.0 olup, maksimum 5 mil (8 km) iletim menzili sunar ve uçaktan mobil cihazınızdaki DJI GO 4 uygulamasına 1080p'ye kadar video görüntüleyebilirsiniz. Dahili LCD ekran, gerçek zamanlı uçak verileri bilgisi verir ve çıkarılabilir kontrol çubukları, uzaktan kumandanın saklanması kolaylaştırır.

Maksimum çalışma süresi: 2 saat 15 dakika



Katlı

1. LCD Ekran
2. Uçuş Duraklatma Düğmesi
3. 5D Düğmesi
4. Çıkarılabilir Kontrol Çubukları
5. Güç Düğmesi
6. Antenler
7. RTH Düğmesi
8. Kontrol Çubukları Saklama Deliği
9. Yedek Video Downlink Bağlantı Noktası (USB)
10. Mobil Cihaz Kelepçesi
11. Uçuş Modu Anahtarı



12. Gimbal Kadranı
13. Diyafram / Perde Ayarlama Kadranı
14. Kayıt Düğmesi
15. Odak / Perde Düğmesi
16. Video Downlink / Şarj Yuvası (Micro USB)
17. C1 Düğmesi (isteğe göre uyarlanır)
18. C2 Düğmesi (isteğe göre uyarlanır)

uzaktan kumanda, yaklaşık 400 ft (120 m) yükseklikte elektromanyetik girişimsiz geniş ve açık bir alanda maksimum iletim mesafesine (FCC) ulaşabilir.

Maksimum çalışma süresi laboratuvar ortamında test edilmiştir. Bu veri yalnız referans amacıyla verilmiştir.

1. DJI GO Uygulamasının İndirilmesi ve Tutorial Videolarının İzlenmesi

App Store'da veya Google Play'de "DJI GO 4" araması yapın veya indirmek için sağıdaki QR kodunu tarayın.



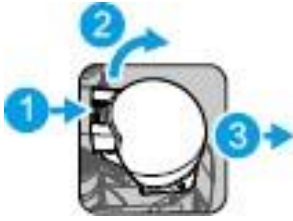
DJI GO 4

Tutorial videolarını <http://www.dji.com/mavic-2> adresinde izleyin veya DJI GO 4 ekranında sağı üst köşede bulunan simgeye tıklayın.

Tutorial Videoları

DJI GO 4 iOS 9.0 (veya sonrası) ile veya Android 4.4 (veya sonrası) ile uyumludur.

2. Uçağın Hazırlanması



Kameradan gimbal kapağını çıkarın.



Ön kolların katını açın.



Arka kolların katını açın.



İşaretlenmiş İşaretlenmemiş

Pervaneleri motorlarla eşleştirin.



Pervaneleri aşağıya sıkıca bastırın ve kilit yönüne doğru çevirin.

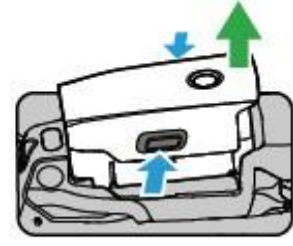


Katlanmamış

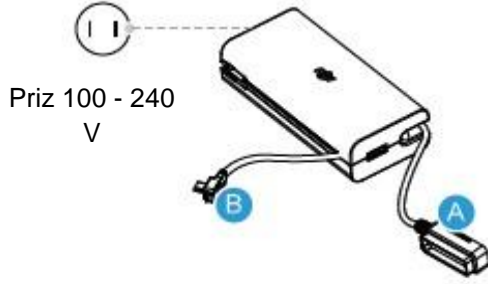
Arka kollardan önce Ön kolların ve pervanelerin katını açın. Tüm kol ve pervanelerin kalkıştan önce katı açılmalıdır.

3. Bataryanın Şarj Edilmesi

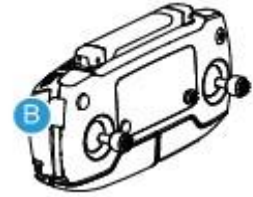
Akıllı Uçuş Pilini ilk kez kullanmadan önce verilen şarj cihazıyla bir kez tam şarj edin.



Akıllı Uçuş Pilini çıkarın.



Şarj Süresi: Şarj Süresi:
~1 saat 30 dakika

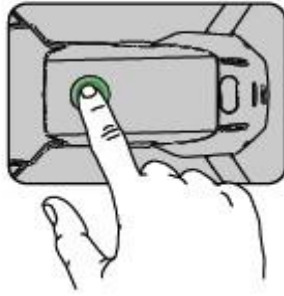


~2 - Saat 15 dakika

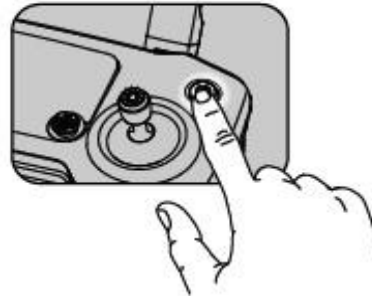


Şarj etmeden önce uzaktan kumanda kablosunu çıkarın

• Pil Seviyesinin Kontrolü ve Açıp Kapatmak



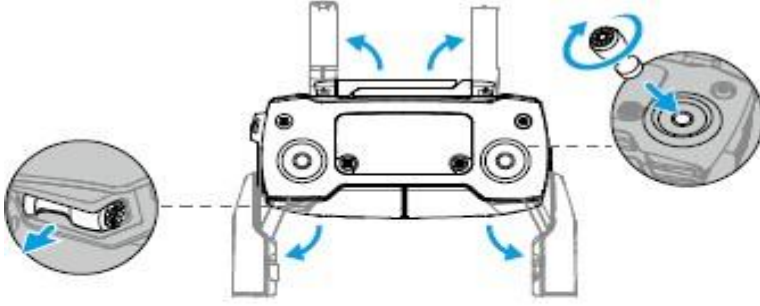
Pil seviyesini kontrol etmek için bir kez basın.
Açıp kapatmak için basın ve basıp basılı tutun.



BAT 100 PCT

Pil seviyesini LCD ekranında kontrol etmek için bir kez basın
Uzaktan kumandayı açıp kapamak için bir kez basın ve basıp basılı tutun.

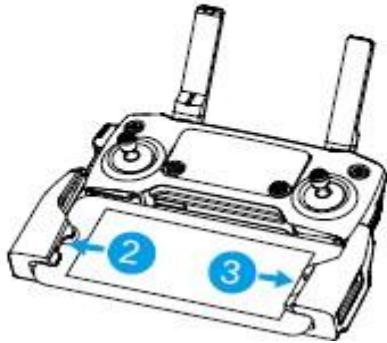
4. Uzaktan Kumandanın Hazırlanması



Antenlerin ve mobil cihaz kelepçelerinin katını açın ve kontrol çubuklarını ekleyin.



RC kablosunun bir ucunu yuvanın sonuna yerleştirin.



Mobil cihazınızı kelepçelerle tutturun.

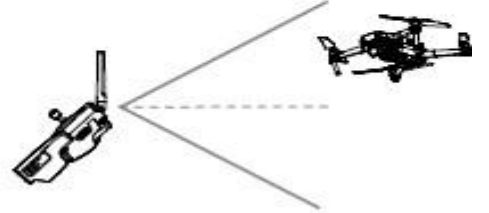


Güçlü



Zayıf

Antenleri birbirine paralel hale getirin.



Optimal İletim Aralığı



- Kontrol çubuklarının sıkıca monte edildiğinden emin olun.
- Lightning bağlantılı uzaktan kumanda kablosu varsayılan olarak monte edilmiştir. Uzaktan kumandaya bağlanmak için mobil cihazınız için uygun kabloyu kullanın. iPad veya tabletle kullanıldığında, kumanda üstündeki USB girişini kullanın.
- Video linkleme için Micro USD ve USB Girişlerini aynı anda kullanmayın.

5. Kalkışa Hazırlık



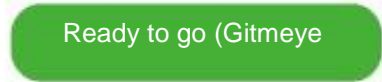
Uzaktan kumandayı çalıştırın. Uçağı çalıştırın. DJI GO 4'ü başlatın.



Uçağı aktifleştirmek için DJI hesabınızı kullanın. Aktivasyon internet bağlantısına ihtiyaç duyar.

6. Uçuş

Kalkıştan önce DJI GO 4'deki Aircraft Status Bar'ın «Ready to Go» olarak göründüğüne emin olun.



• Otomatik Kalkış / İniş



Otomatik Kalkış



Otomatik İniş:

• Manuel Kalkış / İniş

Kombinasyon çubuğu ile motorları başlatıp durdurun.



VE



Kalkış için sol çubuğu yukarı kaldırın (yavaşça)



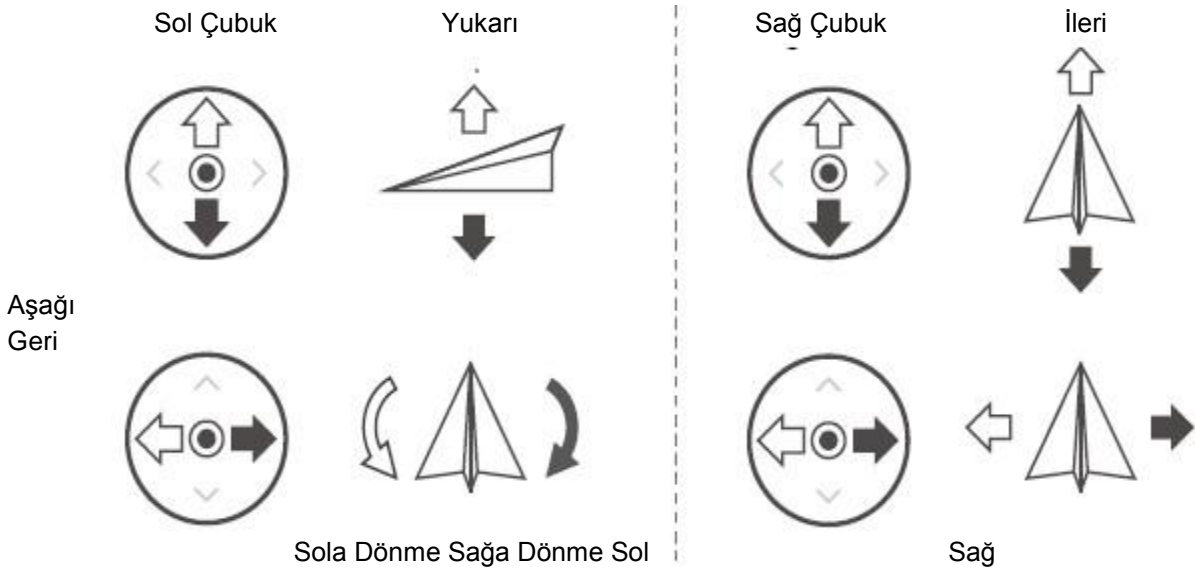
Yere değene kadar sol çubuğu aşağı indirin (yavaşça)
Motoru durdurmak için birkaç saniye tutun.



Ancak motorlar, uçuş kontrolörü önemli bir hata tespit ettiğinde uçuş sırasında durdurulabilir.

• Uzaktan Kumanda İşlemi

The varsayılan uçuş kontrolü Mod 2 olarak bilinir. Sol çubuk uçağın irtifasını ve rotasını belirlerken, sağ çubuk ise ileri, geri, sağa ve sola hareketlerini belirler. Gimbal kadranı kameranın eğimini kontrol eder.



Uçuş sırasında acil durum frenlemesi için «Flight Pause» düğmesine basın.

DJI GO 4'te



Normal



HyperLapse



QuickShot



ActiveTrack



Point of Interest



Waypoints



TapFly



Cinematic Mode



- Daha fazla bilgi için DJI GO 4'te veya resmi DJI websitesinde tutoriaları izleyin.
- Kalkıştan önce her zaman doğru bir RTH irtifası belirleyin. Uçak başlangıç noktasına dönüyorsa, onu kontrol çubuklarıyla yönlendirmeniz gerekir.

7. Güvenli Uç



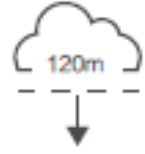
Açık alanlarda uçun



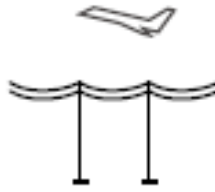
GPS Sinyali yüksek olsun



Görüş hattını koruyun



400 feetin altında uçun (120m)



Engeller, kalabalıklar, yüksek gerilim enerji hatları, ağaçlar ve su üstünde veya yakınında uçmaktan kaçının.

Uçak üstünde bulunan pusulayı etkileyebileceğinden, güç hatları ve baz istasyonları gibi güçlü elektromanyetik kaynakların yakınında KULLANMAYIN.



Uçağı yağmur, kar, sis ve 10 m / s veya 22 mph'yi aşan rüzgar hızları gibi olumsuz hava koşullarında KULLANMAYIN.



Uçuş yapılamayan Bölge

Dönen pervane ve motorlardan uzak durun.

<http://fllysafe.dji.com/no-fly/> dan daha fazlasını öğrenin.



Hem sizin hem de etrafınızdakilerin güvenliği için temel uçuş kurallarını anlamak önemlidir. Sorumluluk Reddi ve Güvenlik Kurallarını okumayı unutmayın.

Özellikler

• Uçak	907 g
Ağırlık	
Maksimum hız	Rüzgar olmadan Spor modunda 44.7 mil (72 kph)
Maksimum servis yüksekliği (deniz seviyesinden)	19685 ft (6000 m)
Çalışma Sıcaklığı	+14° ila 104° F (-10° ila 40° C)
GNSS	GPS + GLONASS
Çalışma frekansı	2.4-2.4835 GHz; 5.725-5.850 GHz
Verici gücü	2,4 GHz
(EIRP)	FCC: ≤26 dBm; CE/MIC: ≤20 dBm; SRRC: ≤20 dBm 5.8 GHz FCC: ≤26 dBm; CE: ≤14 dBm; SRRC: ≤26 dBm
• Gimbal	Pitch: -90° to +30°
Kontrol Edilebilir Aralık	
• camera:	
Sensör	1" CMOS; Effective pixels: 20M
Mercek	FOV: approx. 77° 33 mm formatı dengi: 28 mm Açıklık f/2.8-f/11 Odak: 1 m den sonsuza
ISO sınıfı	Video 100-6400 Fotoğraf: 100-3200 (otomatik); 100-12800 (manuel)
Elektronik Deklanşör Hızı	8-1/8000 s
Azami Görüntü Boyutu	5472x3648
Hareketsiz Fotoğrafçılık Modları	Tek çekim Patlama çekimi 3/5 frames Otomatik Poz Braketi (AEB): 3/5 0.7 EV Bias'da bracketli frame Aralık
Video Kayıt Modları	4K Ultra HD: 3840x2160 24/25/30p 2.7K: 2688x1512 24/25/30/48/50/60p FHD: 1920x1080 24/25/30/48/50/60/120p
Video Saklama Bitrate'i	100 Mbps
Fotoğraf	JPEG, DNG (RAW)
Video	MP4, MOV (MPEG-4 AVC/H.264, HEVC)
Desteklenen SD Kartlar	microSD Max Capacity: 128 GB (UHS-I Sürat Kaliteli 3 rating gerekli)
Uzaktan Kumanda	
Çalışma Frekansı Maksimum İletim	2.4-2.4835 GHz; 5.725-5.850 GHz
Mesafesi	
(Engelsiz ve parazitsiz)	FCC: 5 mi (8 km); CE/MIC: 3.1 mi (5 km); SRRC: 3.1 mi (5 km)
Çalışma Sıcaklığı	+32° ila 104° F (0° ila 40° C)
Pil	3950mAh @ 3.83V

Verici gücü	2,4 GHz
(EIRP)	FCC: ≤ 26 dBm; CE/MIC: ≤ 20 dBm; SRRC: ≤ 20 dBm 5.8 GHz FCC: < 26 dBm; CE: < 14 dBm; SRRC: < 26 dBm
Çalıştırma Gerilimi	1800mA @ 3.83V (mobil cihaz şarj ederken)
Desteklenen Mobil Cihazlar	Desteklenen kalınlık: 6.5 - 8.5 mm En fazla uzunluk: 160 mm
Ebat	Desteklenen USB bağlantı noktası tipleri: Aydınlatma, MIKRO USB (Type-B) USB-C
• Şarj cihazları Voltaj	17.6 \pm 0.1 V
Anma Gücü	60 W
Akıllı Uçuş Pili Kapasite	3850 mAh
Voltaj	17.6 V (max) 15.4 V (typical)
Batarya Türü	LiPo 4S
Enerji	59.29 Wh
Net Ağırlık	Yaklaşık 297 g
Şarj Sıcaklığı Aralığı	+41° ila 104° F (5° ila 40° C)
Maksimum şarj gücü	80 W

Kullanım kılavuzunu okuyun.

<http://www.dji.com/mavic-2>

Bu içerik değişikliğe tabidir.

MAVIC 2 PRO



Online destek için, lütfen bu kodu Facebook Messenger'la tarayın.



0M6DPARM01UK

T.C.
GÜMRÜK VE TİCARET BAKANLIĞI
TÜKETİCİNİN KORUNMASI VE PİYASA GÖZETİMİ GENEL MÜDÜRLÜĞÜ

GARANTİ BELGESİ

Bu belgenin kullanılmasına; 4077 sayılı Tüketicinin Korunması Hakkında Kanun ve bu Kanuna dayanılarak yürürlüğe konulan Garanti Belgesi Uygulama Esaslarına Dair Yönetmelik uyarınca,
T.C. Gümrük ve Ticaret Bakanlığı Tüketicinin Korunması ve Piyasa Gözetimi Genel Müdürlüğü tarafından izin verilmiştir.

İthalatçı Firmanın

Ünvanı: Oyuncakhobi Teknolojik Ürünler Ticaret Anonim Şirketi

Merkez Adresi: Merkez mah. özarı sokak sezai apt no:6/b - Avcılar | İstanbul

Telefonu: 0850 500 5515

Üretici Firmanın

Ünvanı: SZ DJI Technology Co., Ltd.

Adresi: 14th Floor, West Wing, Skyworth Semiconductor Design Building,

NO. 18 Gaoxin South 4th Avenue, Nanshan, Shenzhen, Guangdong, China

Malın

Cinsi: Hobby Amaçlı Kameralı Quadcopter

Markası: DJI

Garanti Süresi: 2 Yıl

Azami Tamir Süresi: 20 İş Günü



www.oyuncakhobi.com
info@oyuncakhobi.com

0850 500 55 15

DİKKAT ÖNEMLİ!

DJI cihazınızı uçurmadan önce Lütfen SHGM web sistemine kayıt ettirin.
Güvenli bir uçuş için SHGM İHA talimatnamesini Okumayı unutmayın!

<http://iha.shgm.gov.tr> <http://www.shgm.gov.tr>

İçerik haber vermeksizin değiştirilebilir. Son güncel döküman linkten indirilebilir.

<http://www.dji.com/>

© 2015 DJI. All Rights Reserved.