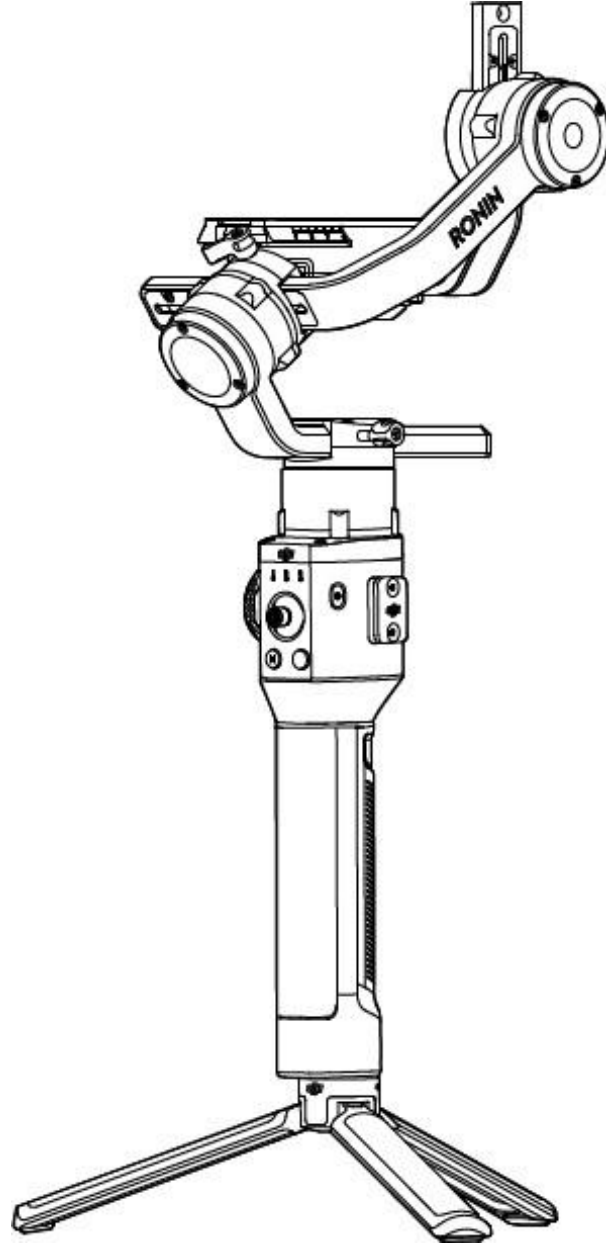


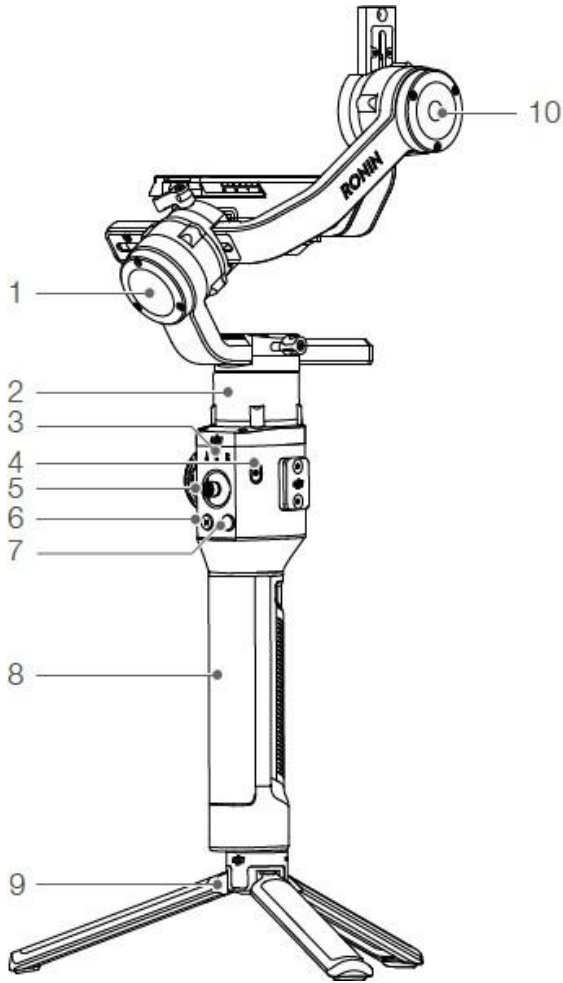
RONIN-S

Hızlı Başlangıç Rehberi

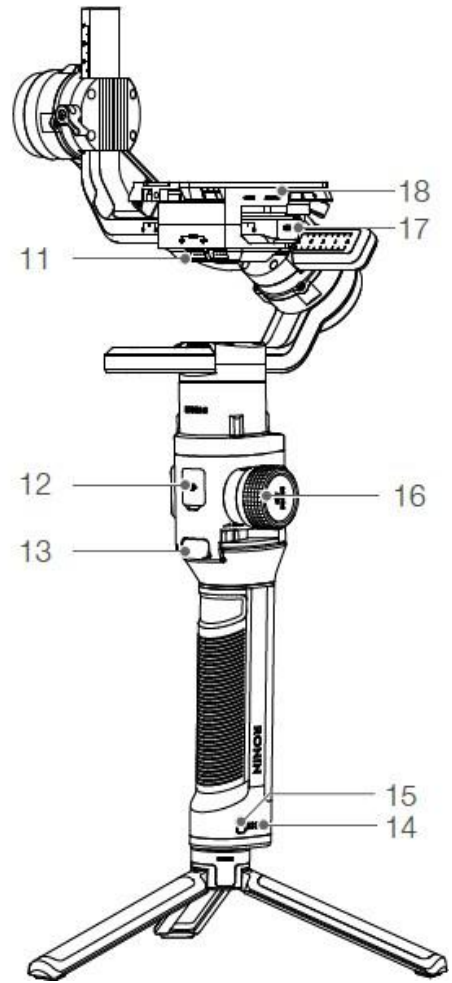
V1.0



Ronin-S Genel Bakış



1. Dönme Motoru
2. Çevirme Motoru
3. Profil LED Göstergeleri:
4. Güç Düğmesi
5. Kumanda Kolu
6. M Düğmesi
7. Kamera Kontrol Düğmesi
8. Kavrama:
9. Genişletilmiş Tutuş / Tripod



10. Eğim Motoru
11. 12V Aksesuar Güç Bağlantı Noktası
12. USB-C Girişi
13. Tetik
14. Pil Seviyesi Göstergeleri
15. Kavrama güç düğmesi
16. Odak Halkası
17. Kamera Kontrol Portu (RSS Portu)
18. Kamera montaj plakası

Başlarken

A. DJI RONIN™ mobil uygulamasını indirin ve tutorialları izleyin.

App Store'da veya Google Play'de «Ronin"i aratın ve uygulamayı

kurmak için talimatları takip edin. Resmi DJI websitesinde tutorialları

izleyin. <https://www.dji.com/ronin-s>



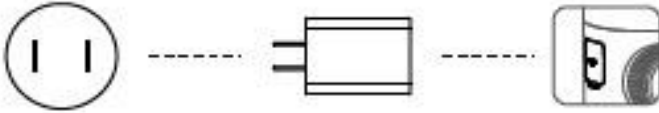
Ronin Uygulaması

B. BATARYA ŞARJI:

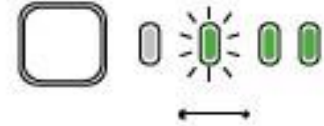
Gimbaldaki USB-C bağlantı noktasına bağlanarak sağlanan USB güç adaptörünü ve USB-C kablosunu kullanarak tutma aletini şarj edin. Tutucuyu açmak için tutuş güç düğmesine bir kez basın ve ardından tutuş açmak için gimbal güç düğmesini basılı tutun.

Gimbalı kapamak için gimbal güç düğmesini basılı tutun. Tutucuyu açıp kapamak için bir kez basın ve basıp basılı tutun. Gimbal'a bağlı değilse veya gimbal 12 saat boyunca açılmazsa, tutucu otomatik olarak kapanır

Şarj süresi (yaklaşık): 2 saat 15 dakika



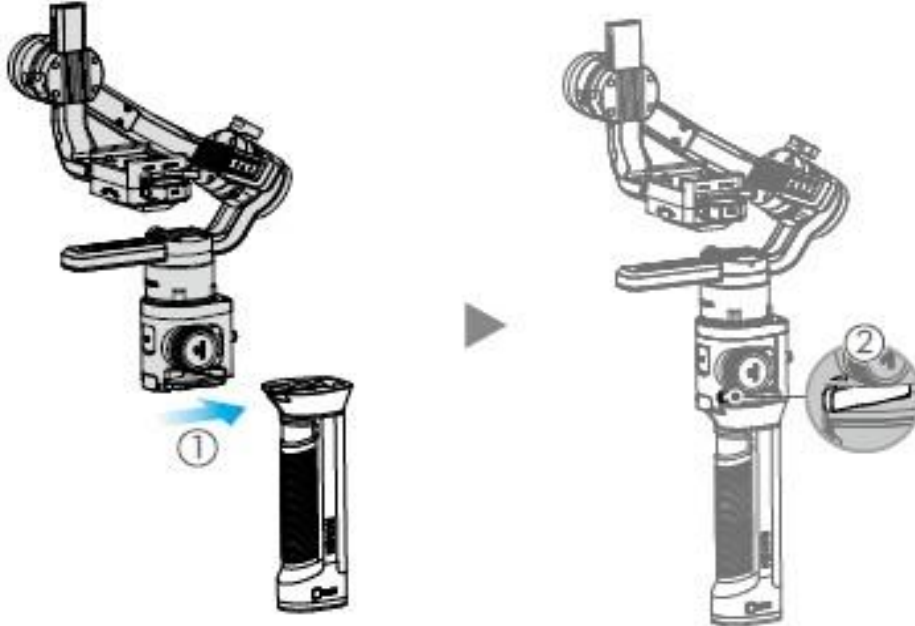
Güç Çıkışı USB Güç Adaptörü USB-C Port
100 - 240 V




High (yüksek) Low (düşük)

Tutucunun montajı

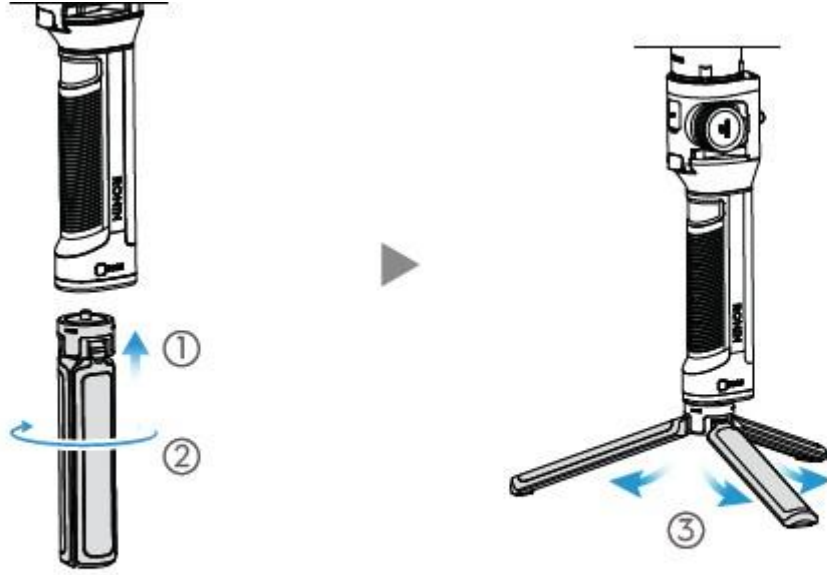
Gimbalı dovetail mount a doğru kaydırarak tutucuya tutturun. Kolu kilitli konumuna getirin.



 Ronin-S'nin güç / veri portları ve konektörleri su geçirmez değildir. Zarar görmemesi için kullanım sırasında zararlı toz ve sudan korunmalarını sağlayın.

Uzatılmış Tutucunun Tutturulması

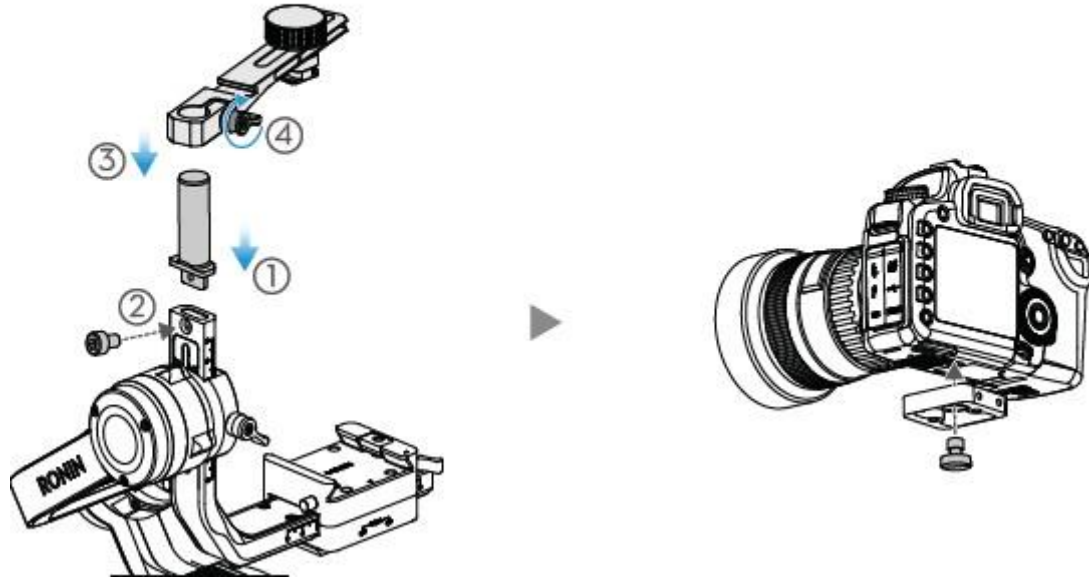
Sağlanan uzatılmış tutucuyu ayar çubuğuna takmak için, emniyet kilidini kilitli konuma getirin ve gösterildiği gibi genişletin.



Kameranın montajı

Kamerayı monte etmeden önce, önceden hazırlandığından emin olun. Lens kapağını çıkarın ve kameranın pili ve hafıza kartının takılı olduğundan emin olun.

1. İsteğe bağlı hot shoe modülünü * gösterilen şekilde gimbal'a takın.
2. Yükseltici plakayı ** düz uçlu bir tornavida veya bozuk para kullanarak kameranın altına takın.



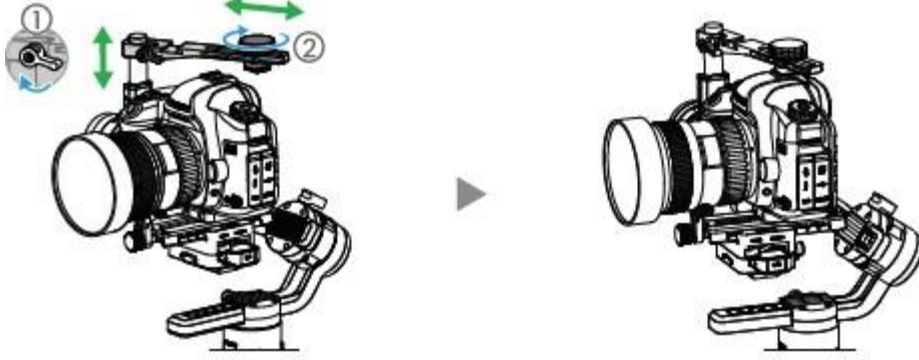
* The hot shoe modülü ayrı satılmaktadır. Gimbal'ı bir araca monte ederken kamerayı bir hot shoe modülü kullanarak monte etmeniz önerilir. Elde kullanım için bu kılavuzdaki hot shoe modülü ile ilgili tüm adımları atlayabilirsiniz.

** Gerekliyse Yükseltici plakayı monte edin.

3. Kamera dovetail plakasını ve lens desteğini * takın.
4. Kamerayı kamera montaj tabanına kaydırın. Kaba bir ileri geri dengeye ulaşıldığında, güvenlik kilidi devreye girdikten sonra kolu kilitli konumuna getirin.

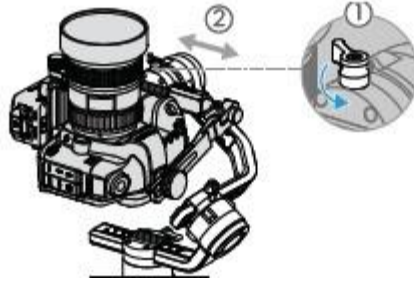


5. İsteğe bağlı hot shoe modülünü * gösterilen şekilde kameranın üstüne takın.



Dengeleme

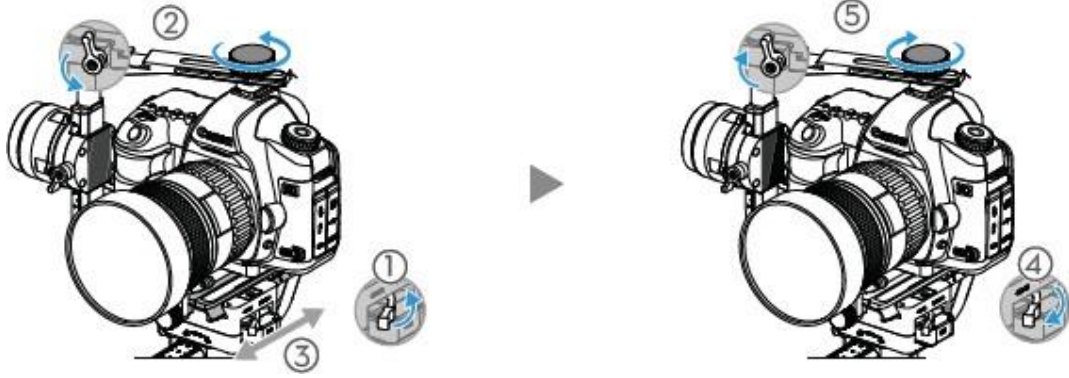
1. Dikey Eğimi Dengeleme
 - a. Eğim eksenini kamera merceği yukarı bakacak şekilde çevirin. Dönme ekseninin yatay kalmasını sağlamak için yatırma eksenini motorunu tutun ve kameranın üst veya altının ağır olup olmadığını kontrol edin.
 - b. Eğim motorundaki düğmeyi © gevşetin ve kamera dengesini © yukarı veya aşağı yatırmadan hareketsiz kalana kadar ayarlayın.
 - c. Topuzu sıkın.



Kurulum aşamasında en iyi sonuçlar için, kullanabildiğiniz her an lens desteğini kullanın.

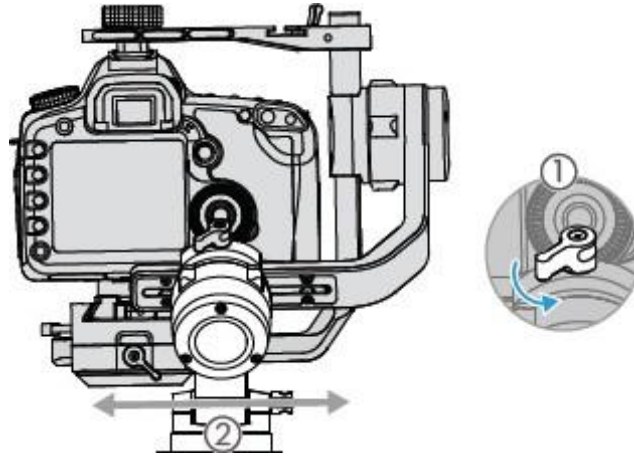
2. Eğim Ekseni için Dengeleme Derinliği

- Eğim eksenini kamera merceği yukarı bakacak şekilde çevirin. Yatırma eksenini motorunu tutun ve kameranın üst veya altının ağır olup olmadığını kontrol edin.
- Kolu © açık konuma getirin ve hot shoe topuzunu (2) gevşetin. Eğme eksenini 45 ° yukarı veya aşağı döndürürken kamera hareketsiz kalana kadar kamera dengesini (3) ayarlayın.
- Kolu (4) kilitli konuma (5) getirin ve hot shoe topuzunu sıkın.



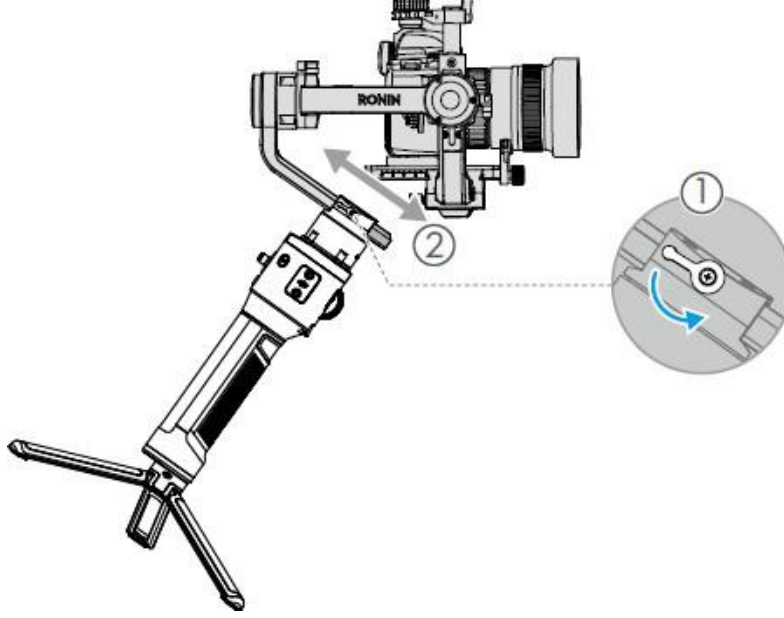
3. Roll Ekseninin Dengelenmesi

- Motorun dönme yönünü kontrol etmek için eğim motorunu serbest bırakın.
- Dönme eksenini © gevşetin ve eğme eksenini 45 ° sola veya sağa döndürürken kamera hareketsiz kalana kadar kamera dengesini © ayarlayın.
- Topuzu sıkın.



4. Pan Ekseninin Dengelenmesi

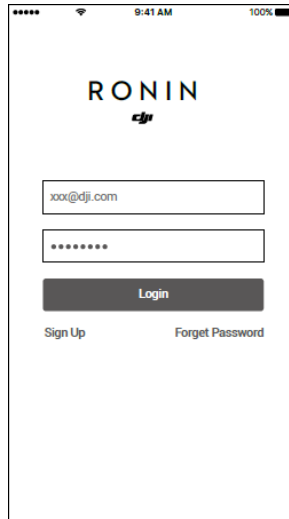
- Tutacağı tutun, Ronin-S'yi yan yatırın ve pan eksenini boyunca hareket edip etmediğinizi kontrol edin.
- Pan motoru üstündeki topuzu (1) gevşetin; Tutucuyu kaldırıp eğme eksenini 45 ° döndürürken kamera hareketsiz kalana kadar kamera dengesini (2) ayarlayın.
- Topuzu sıkın.



Ronin-S Aktivasyonu

Ronin-S'i açmadan önce kameranın dengeli olduğundan emin olun. Ronin-S'yi dengeli bir yük olmadan açmayın, aksi takdirde gimbal motorlar zarar görebilir.

- Tutucuyu açmak için güç düğmesine bir kez basın ve ardından tutuş açmak için gimbal güç düğmesini basılı tutun.
- Mobil cihazınızda Bluetooth özelliğini etkinleştirin ve Ronin uygulamasını başlatın. Tespit edildiğinde Ronin-S'i seçin.
- İnternete bağlı olduğunuzdan emin olun ve Ronin-S'yi ilk kez etkinleştirmek için ekrandaki talimatları izleyin.



T.C.
GÜMRÜK VE TİCARET BAKANLIĞI
TÜKETİCİNİN KORUNMASI VE PİYASA GÖZETİMİ GENEL MÜDÜRLÜĞÜ

GARANTİ BELGESİ

Bu belgenin kullanılmasına; 4077 sayılı Tüketicinin Korunması Hakkında Kanun ve bu Kanuna dayanılarak yürürlüğe konulan Garanti Belgesi Uygulama Esaslarına Dair Yönetmelik uyarınca,
T.C. Gümrük ve Ticaret Bakanlığı Tüketicinin Korunması ve Piyasa Gözetimi Genel Müdürlüğü tarafından izin verilmiştir.

İthalatçı Firmanın

Ünvanı: Oyuncakhobi Teknolojik Ürünler Ticaret Anonim Şirketi

Merkez Adresi: Merkez mah. özarı sokak sezai apt no:6/b - Avcılar | İstanbul

Telefonu: 0850 500 5515

Üretici Firmanın

Ünvanı: SZ DJI Technology Co., Ltd.

Adresi: 14th Floor, West Wing, Skyworth Semiconductor Design Building,
NO. 18 Gaoxin South 4th Avenue, Nanshan, Shenzhen, Guangdong, China

Malın

Cinsi:

Markası: DJI

Garanti Süresi: 2 Yıl

Azami Tamir Süresi: 20 İş Günü



www.oyuncakhobi.com
info@oyuncakhobi.com

0850 500 55 15